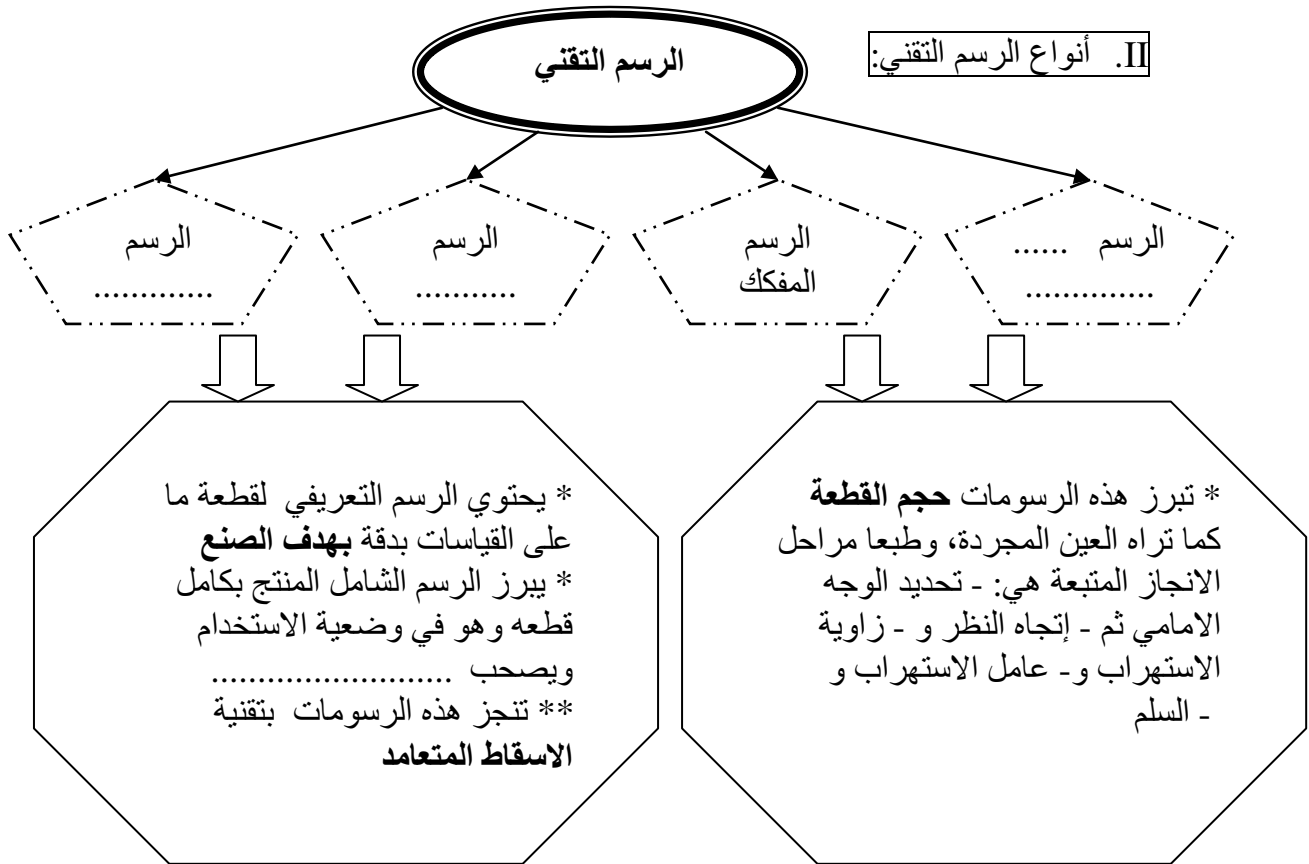


سنوات الثامنة أساسي 2012/2011	عنوان الدرس: الرسم التقني	المحور: التواصل بالرسوم المقتنة
-------------------------------------	------------------------------	------------------------------------

I. تقديم: ألاحظ الفرق بين الصورتين:

صورة 2-	<p>* تعتبر الصورة 1: رسم يعبر عن فكرة أو شعور أو وضعية معينة ولا تستوجب مقاييس ولا ضوابط فهي حرة</p> <p>* تمثل الصورة 2: رسم يمثل شكل القطعة وأبعادها و مكوناتها و من خلاله يمكننا صنعها وله مواصفات دقيقة</p>	صورة 1-
 <p><u>رسم تقني</u></p>		 <p><u>رسم فني</u></p>

يتم إنجازها أنواع من الرسومات * الرسم التقني هو لغة تواصل بين التقنيين في جميع أنحاء العالم ، ويحتوي على عدة المواصفات بقواعد دقيقة تسمى .

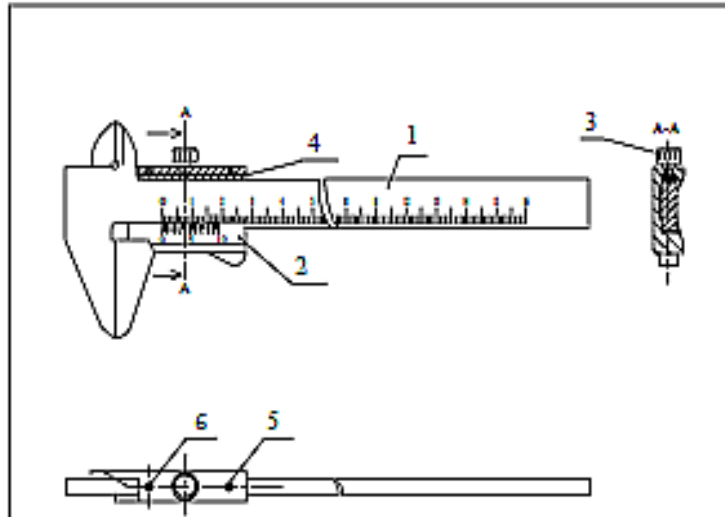


III. قراءة الرسوم التقنية:

* المطلوب: لون الاجزاء بألوان مختلفة حسب ما يطلبه الاستاذ



الرسم الشامل



رقم	الاسم	التسمية	المادة	ملاحظات
1	مسطرة مدرجة	1	1	
2	مزالق	1	2	
3	برغي تثبيت	1	3	
4	إمتداد الشفا	1	4	
5	برغي الجير	1	5	
6	برغي الضغط	1	6	

الإسم	الرقم
القلم	1:1
القدم الزالق	

الرسم الثلاثي الابعاد

