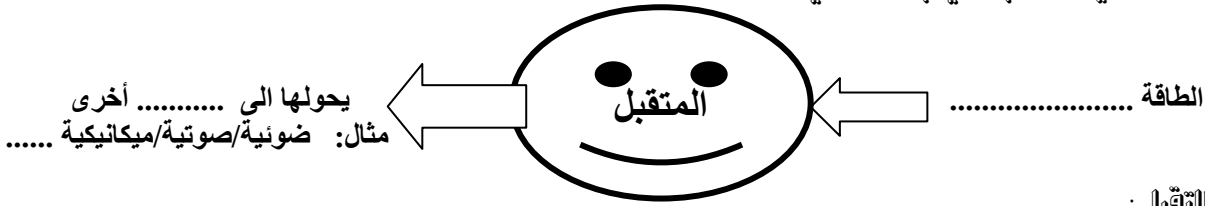


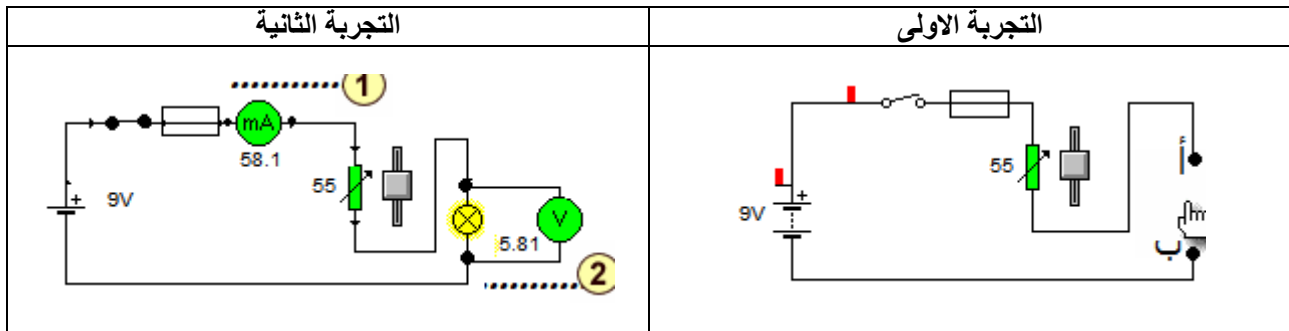
نشاط إستكشافي ص ...

I. التعرف على وظيفة التقبل في جهاز تقني:



.....

أجرب: 1_ أضع في كل مرة الجهاز المراد تجربته بين القطبين أ و ب وأجرب
2- أضيف مقاوما متغيرا وأغير قيمته ثم ألاحظ مستوى الإشتغال ثم أقوم بقياس الجهد والشدة مع تعيير الجدول



محرّك كهربائي	قفل آلي	جرس كهربائي	مصباح كهربائي	
.....	الطاقة التي يتقبلها
.....	الطاقة التي يوفرها
.....	الرمز المقنن
.....	الوظيفة
U.....: الجهد: I.....: الشدة:	U.....: الجهد: I.....: الشدة:	U.....: الجهد: I.....: الشدة:	U.....: الجهد: I.....: الشدة:	قيس الجهد والشدة دون مقاوم
U.....: الجهد: I.....: الشدة:	U.....: الجهد: I.....: الشدة:	U.....: الجهد: I.....: الشدة:	U.....: الجهد: I.....: الشدة:	قيس الجهد والشدة دون مقاوم
.....	أمثلة استعمال

النشاط 1-2-3 ص 65 إلى 72 بكراس الأنشطة.

